

ALU 88%

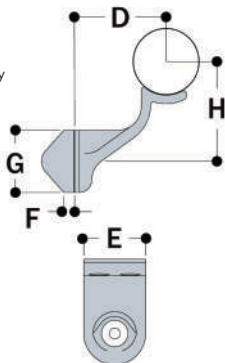
1 2 3 4 5 6 7 8 9 10 11 12 13 14 15 16 17 18 19 20 21 22 23 24 25 26 27 28 29 30



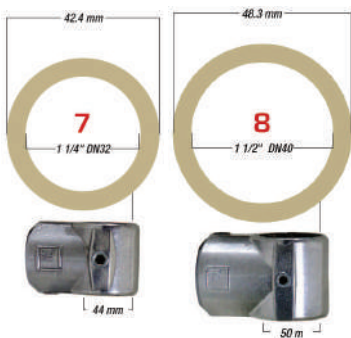
L160



Zaprojektowany by zapewnić jednolitą i gładką poręcz. Pochwyty jest obrotowy i umożliwia montaż poręczy względem słupka pod dowolnym kątem. Złącze dostarczane jest w zestawie z kotwami i śrubami montażowymi.



TYP	Roz. rury		mm					kg
	A	D	E	F	G	H		
L160-7	7	58	40	10	40	64	0.11	
L160-8	8	59	40	8	40	67	0.10	



kotwy BoxBolt



... FC58"q" DjcH" ? ch] g_lz K Um8k Yfb]WjY[c' +z (&l&&\$, 7 n gfcWckUE H" . z (, * - \$ ' && + * \$z Yl a U] . gLb_ H'k YV rMwA